



Complete opbouwsystemen MC-DUR TopSpeed


Als het snel móét

Beperk dure
onderbrekingen

EXPERTISE
FLOOR COATING



BE SURE. BUILD SURE.



Op vrijdagmiddag beginnen met de renovatie van de vloer en op maandag alles weer volledig in gebruik nemen: dat is mogelijk met het snelle complete vloersysteem van MC.

- Zeer sterke herprofilering [MC-Floor Screed](#)
- Geruisloze voegoplossing [MC-Floor Connect](#)
- Snelle hoogwaardige coating [MC-DUR TopSpeed](#)

MC-Floor Screed

Snel, mineraal vloeisysteem voor vlakke industriële vloeren

Het nieuw ontwikkelde systeem voor industriële vloeren MC-Floor Screed is op basis van de snelle uitharding en hoge slijtvastheid een betrouwbare oplossing voor een snelle renovatie van sterk belaste industriële vloeren.

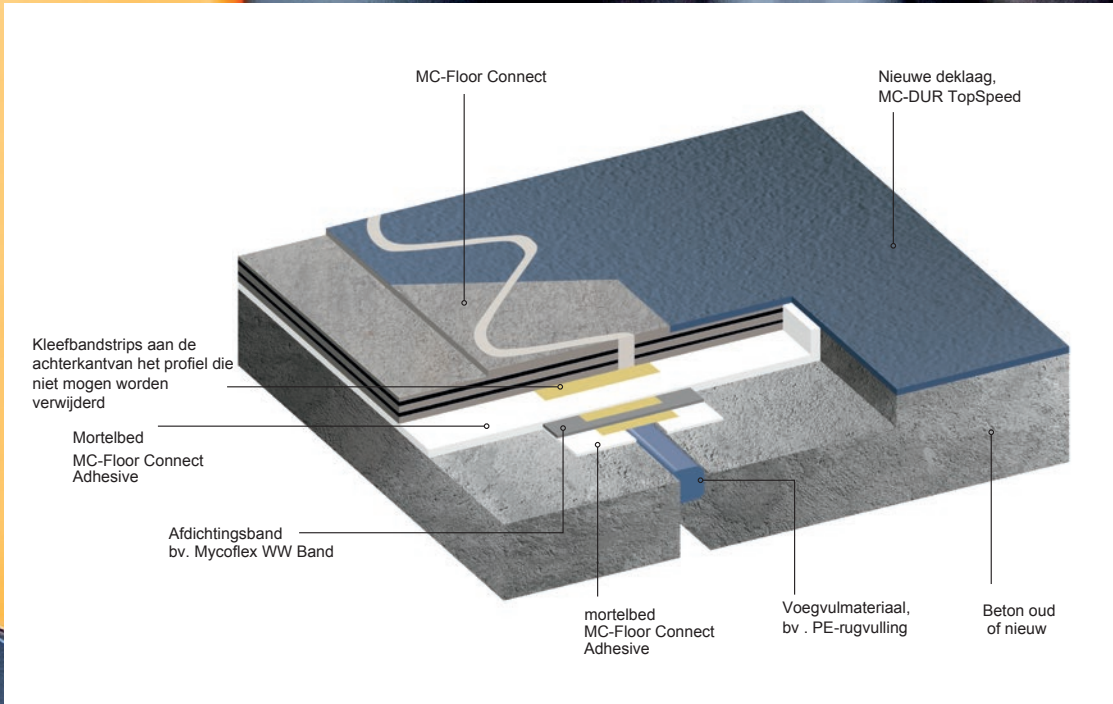
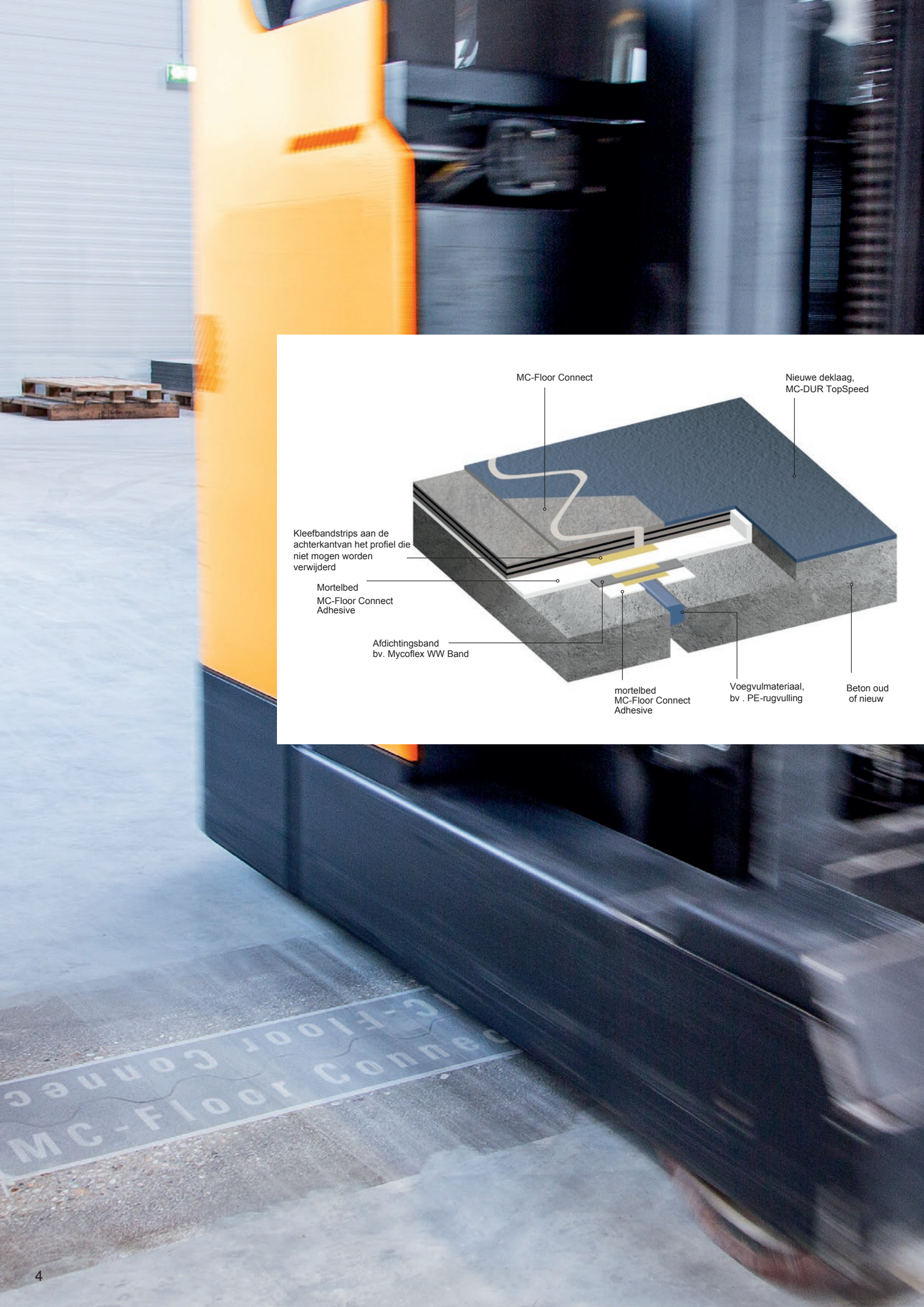
MC-Floor Screed 10 is een snelverhardende, en zeer sterke vloerafwerking voor laagdiktes van 10 tot 30 mm. Sterk belaste industriële vloeren kunnen hiermee snel worden gerenoveerd. De cementgebonden ééncomponentige vloerafwerking is gemakkelijk te verwerken en is ook bij dunne lagen sterk belastbaar en hardt vrijwel krimp- en spanningsvrij uit.

MC-Floor Screed 25. Het snel reagerende speciale bindmiddel wordt gemengd met dekvloerzand 0 - 8 mm. De mortel kan in laagdiktes van 25 tot 70 mm aardvochtig worden aangebracht en hardt snel en krimpvrij uit. Hierdoor is het product ook bij uitstek geschikt voor het egaliseren van reparatieplekken.



MC-Floor Screed is na 24 tot 48 uur zover uitgehard dat er een nieuw coatingsysteem uit de lijn MC-DUR kan worden aangebracht. Ten behoeve van een snelle renovatie in het weekend kan op het verse MC-Floor Screed nog dezelfde dag de snelcoating MC-DUR TopSpeed worden aangebracht.

Product	vlgns DIN 13813	Laagdikte	Beloopbaar na	Overwerkbaar na
MC-Floor Screed 10	CT-C40-F10	10 – 30 mm	2 uur	24 uur
MC-Floor Screed 25	CT-C40-F6	25 – 70 mm	4 uur	48 uur



MC-Floor Connect ST en CP

De geruisloze voegoplossing

Of het nu gaat om industriële hallen, logistieke centra, parkeergarages of de detailhandel: het langdurig rijden over oneffen voegen leidt tot constant lawaai en trillingen.

Hierbij kunnen gevoelige goederen beschadigd raken. Bovendien heeft de overdracht van trillingen een nadelige werking op de bouwconstructie, het voertuig en vaak ook op de bestuurder. Door het onnodige geluid dat wordt geproduceerd, neemt het dagelijkse geluidsniveau toe. Met het voegprofiel MC-Floor Connect heeft u nu een duurzame oplossing voor dergelijke voegproblemen tot uw beschikking.

Door toepassing van MC-Floor Connect wordt het mogelijk om geruisloos over voegen in de vloer te rijden. Aangezien het voegprofiel naadloos met de ondergrond is verbonden, worden stootbelasting en lawaai op betrouwbare wijze voorkomen. Op de absoluut vlakke overgangen van de voegen kunnen ook gevoelige goederen geheel zonder schokken of trillingen worden vervoerd.

- Geruisloos en zonder schokken over voegen rijden
- "Onzichtbare" aanpassing van aanwezige deklagen
- Korte inbouw tijden en eenvoudige reparatie
- Mechanisch sterk belastbaar
- Blijvend corrosievrij



MC-Floor Connect kan ten behoeve van een snelle vloerrenovatie in combinatie met de verse MC-Floor Screed al na een aantal uur worden geschuurd en worden behandeld met MC-DUR TopSpeed.



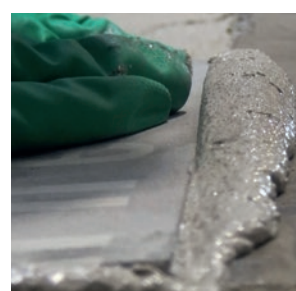
Eenvoudig op de bouwlocatie op maat te maken



Gehele oppervlak inlijmen



Profiel leggen



In de juiste positie plaatsen

MC-Floor Connect CP/CPS

- Voegprofiel oplossingen voor verschillende eisen
- Onzichtbare aanpassing aan bestaande vloeren
- Vorst- en strooizoutbestendig

Voegovergang in parkeergarages als permanente oplossing

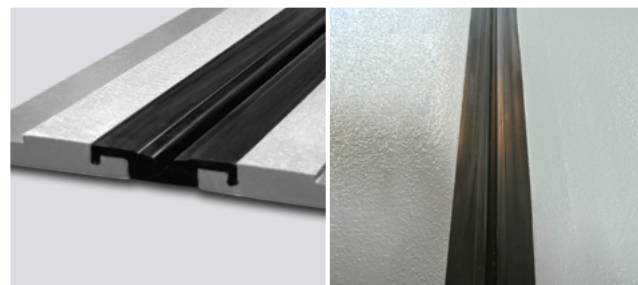
Voortdurend rijden over oneffen voegovergangen leidt tot constant lawaai en trillingen met negatieve gevolgen voor de bouwconstructie.

Met de voegprofielen van MC-Floor Connect heeft u voortaan permanente oplossingen voor deze problemen. De voegprofielen MC-Floor Connect CP en CPS worden naadloos in de ondervloer geïntegreerd, zodat ze kunnen worden aangesloten op het bestaande coatingsysteem op de vloer.



MC-Floor Connect CP

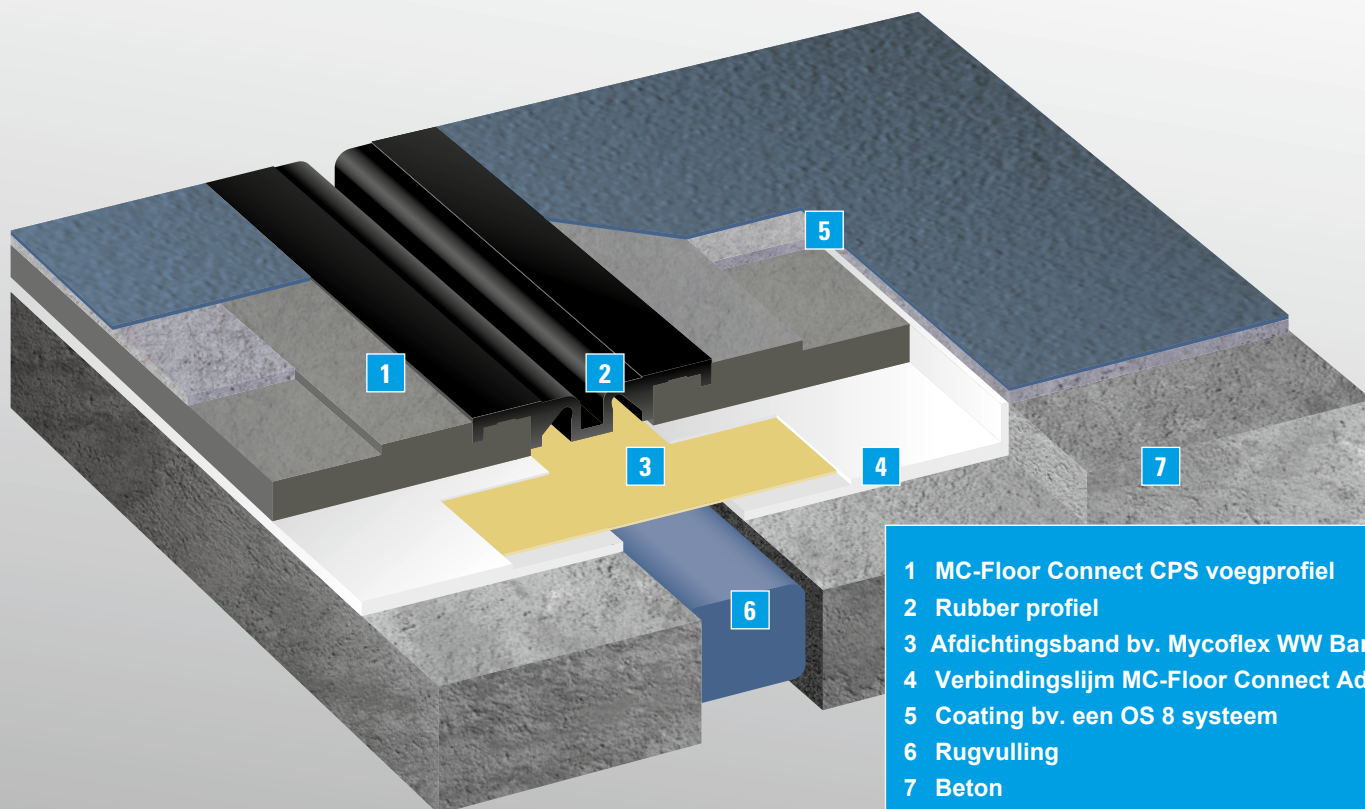
Het voegprofiel voor o.a. parkeergarages.



MC-Floor Connect CPS

Voegprofiel voor o.a. (grote) horizontale en verticale voegbewegingen

MC-Floor Connect CPS



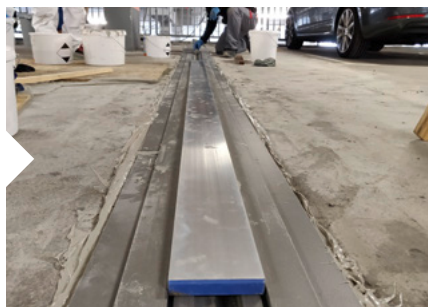
t.b.v. (dilatatie) voeg het profiel markeren, beton inzagen en verwijderen



Herprofilering van de (dilatatie) voeg, schuren van de oneffenheden



Verlijmen van de afdichtingsband



Verlijmen en uitlijnen van de twee profielhelften



Aanbrengen van verwisselbaar rubber profiel



Eindresultaat met coating systeem

EXPERTISE
CARPARK

MC
BE SURE. BUILD SURE.



MC-DUR TopSpeed

Zeer slijtvast coatingsysteem in enkele uren

Met MC-DUR TopSpeed kunnen industriële vloeren en buitenoppervlakken binnen enkele uren worden opgebouwd en na uiterlijk 48 uur weer volledig worden belast.

De nieuwe en unieke krachtige rolcoating MC-DUR TopSpeed maakt nu op betrouwbare wijze mogelijk, wat tot nog toe met heel veel moeite of helemaal niet te bereiken was: het veilig en snel aanbrengen van een coating, zelfs bij moeilijke omgevingsomstandigheden zoals lage temperaturen tot 2 °C en een hoge luchtvochtigheid.

Het resultaat is een mechanisch sterk belastbaar oppervlak dat zeer bestand is tegen tal van chemicaliën en reinigingsmiddelen.

MC-DUR TopSpeed SC
■ Grondering
■ Schraaplaag (opgevuld met zand)
■ Reactieharsmortel (opgevuld met zand)

MC-DUR TopSpeed
■ Gekleurde rolcoating
■ Permanente vloermarkeringen

Het geheim van MC-DUR TopSpeed: Maak van je vijand een bondgenoot

'TopSpeed' wil zeggen dat er naast een hoge slijtvastheid ook sprake is van een versnelde uitharding: Alle systeemcomponenten maken gebruik van de werking van het vocht in de omgeving of van de ondergrond en zetten het om in een extra, versnelde uithardingsreactie. Deze gecombineerde reactie zorgt voor een zeer sterke hechting op alle gebruikelijke betonnen ondergronden en dekvloeren en voor een topprestatie op het vlak van slijt- en krasvastheid. De hars hardt zelfs nog uit bij een omgevingstemperatuur van 2 °C. Dit is ideaal voor verwerking tijdens het vochtige en koude jaargetijde.

De reactiekinetiek heeft eveneens een positief effect op de verwerking tijdens de warme zomermaanden: MC-DUR TopSpeed is zelfs bij temperaturen van 35 °C veilig te gebruiken!

- Verwerking bij 2 tot 35 °C
- Aanbrengen ook bij ondergrond- en luchtvochtigheid
- Hoge slijt- en krasvastheid
- UV- en weerbestendig
- Geschikt om aan te brengen over oude lagen



Grondering en hechtbrug
MC-DUR TopSpeed SC



Opvullen van schadeplekken
MC-DUR TopSpeed SC
opgevuld met zand



Kras- en vulpleister
MC-DUR TopSpeed SC
opgevuld met zand



Sterk belastbare rolcoating
MC-DUR TopSpeed

Coaten bij alle weersomstandigheden

Vloeropbouw binnen enkele uren

Met MC-DUR TopSpeed kunnen industriële vloeren en buitenvloeren binnen enkele uren worden opgebouwd en na uiterlijk 48 uur weer volledig worden belast.

De nieuwe en unieke krachtige rolcoating MC-DUR TopSpeed maakt het nu op betrouwbare wijze mogelijk om te doen wat tot nog toe met heel veel moeite of helemaal niet te bereiken was: het veilig en snel aanbrengen van een coating, zelfs bij moeilijke omgevingsomstandigheden zoals lage temperaturen tot 2 °C en een hoge luchtvochtigheid.

Het resultaat is een mechanisch sterk belastbaar oppervlak dat zeer bestand is tegen tal van chemicaliën en reinigingsmiddelen.

Het geheim van MC-DUR TopSpeed: maak van je vijand een bondgenoot

'TopSpeed' wil zeggen dat er naast een hoge slijtvastheid ook sprake is van een versnelde uitharding: alle systeemcomponenten maken gebruik van de werking van het vocht in de omgeving of van de ondergrond en zetten het om in een extra, versnelde uithardingsreactie.

Deze gecombineerde reactie zorgt voor een zeer sterke hechting op alle gebruikelijke betonnen ondergronden en dekvloeren en voor een topwaarde op het vlak van slijt- en krasvastheid. De hars hardt zelfs nog uit bij een omgevingstemperatuur van 2 °C. Dit is ideaal voor verwerking tijdens het vochtige en koude jaargetijde.

De reactiekinetiek heeft eveneens een positief effect op de verwerking tijdens de warme zomermaanden: MC-DUR TopSpeed is zelfs bij temperaturen van 35 °C veilig te gebruiken!

Combinatie- en toepassingsmogelijkheden van het systeem MC-DUR TopSpeed

Het belangrijkste product van het coatingsysteem is de gekleurde rolcoating MC-DUR TopSpeed. Met deze coating kunnen niet alleen gekleurde oppervlakken nieuw worden aangebracht, maar kunnen ook oude lagen gemakkelijk worden behandeld en opgefrist.

Met de aanvullende producten van het systeem MC-DUR TopSpeed kunt u alle werkzaamheden verrichten voor het renoveren van uw vloer. Dat loopt uiteen van herprofilering tot aan de decoratieve vormgeving van het oppervlak, want ook dat is mogelijk dankzij de uitstekende eigenschappen van MC-DUR TopSpeed.

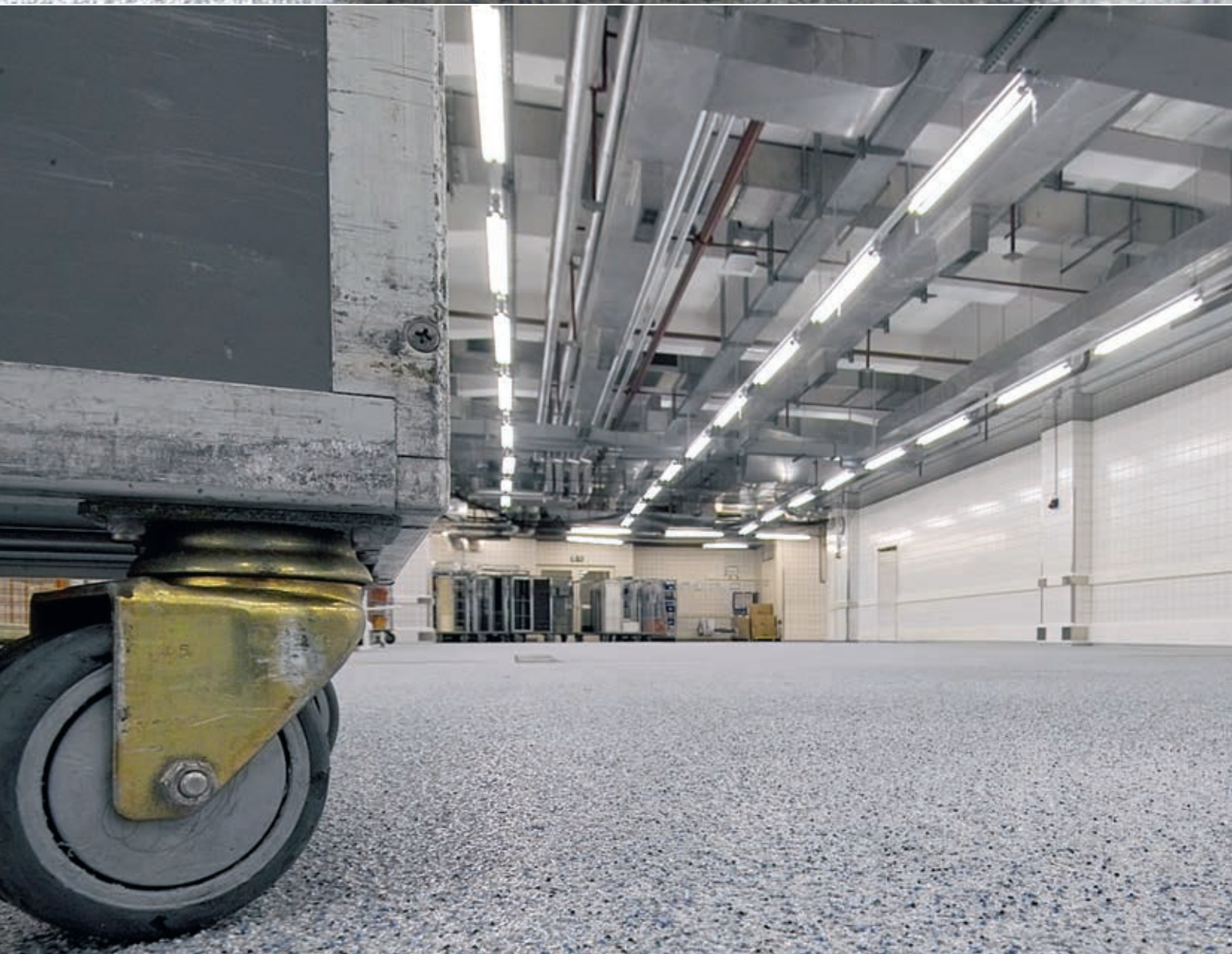
MC-DUR TopSpeed SC	
• Grondering	
• Opgevuld met zand als schraaplaag	
• Opgevuld met zand voor het vullen van	
MC-DUR TopSpeed	
• Gekleurde rolcoating	
• Geschikt om aan te brengen over oude lagen	
MC-DUR TopSpeed M	MC-DUR TopSpeed T
• Matte afdichting, transparant	• Glanzende afdichting, transparant



Eigenschappen die overtuigen

- UV-stabiel
- Zeer krasvast oppervlak
- Zeer goed reinigingsvermogen
- Voldoet aan ARBO- eisen voor toepassing binnen
- Antislipvermogen afzonderlijk in te stellen
- Brandclassificatie Bfl s-1

Matte afdichting na volledige instrooiing met kleurvlokken of decoratiezand



Dat kan met MC-DUR TopSpeed!

Opbouw van een Colorquarz-antislipvloer in de voedingsindustrie. De matte afdichting MC-DUR TopSpeed M kan in één keer op een zeer ruw oppervlak worden opgebracht.

Individuele vormgeving van een oppervlak

Decoratieve vloeren mat of glanzend afdichten

Matte harsvloeren zijn populairder dan glanzende vloeren, omdat krassen en kleinere putjes minder opvallen. Het was tot nog toe erg lastig om een hoogwaardig mat oppervlak te verkrijgen: gebruikelijke matte afwerklagen op waterbasis kunnen alleen in kleine hoeveelheden worden aangebracht, omdat ze in grotere laagdiktes niet uitharden. Hierdoor moeten vooral bij de afdichting van ruwe oppervlakken meerdere lagen worden opgebracht.

MC-DUR TopSpeed M maakt alles veel gemakkelijker. Het product kan in één keer in grotere hoeveelheden als afdichting en matte afwerking worden opgebracht. Dit is met name bij ruwe oppervlakken een groot voordeel.

Voordelen van MC-DUR TopSpeed M

- Eenvoudig op te brengen met een hard rubberen schuurbord of roller op een vloer die volledig is ingestrooid met decoratievlokken of een decoratieve kwartsvloer
- Snelle en eenvoudige afdichting van antislipvloeren en vloeren met decoratievlokken
- Slijtvast en robuust oppervlak

Als er een glanzende afwerklaag gewenst is, heeft u met MC-DUR TopSpeed T de mogelijkheid om, eveneens in slechts één keer, vloeken of kwartszand in te bedden en glanzend af te dichten.

**Gekleurde rolcoating
MC-DUR TopSpeed**



**Afdichting
na instrooien vloeken**



**Matte afdichting MC-
DUR TopSpeed M**



**Glanzende afdichting
MC-DUR TopSpeed T**



Dat kan met MC-DUR TopSpeed!

De complete antislipvloercoating in een parkeergarage. Slechts 2 dagen na het aanbrengen van het systeem kan de vloer weer worden gebruikt.

MC-DUR TopSpeed flex

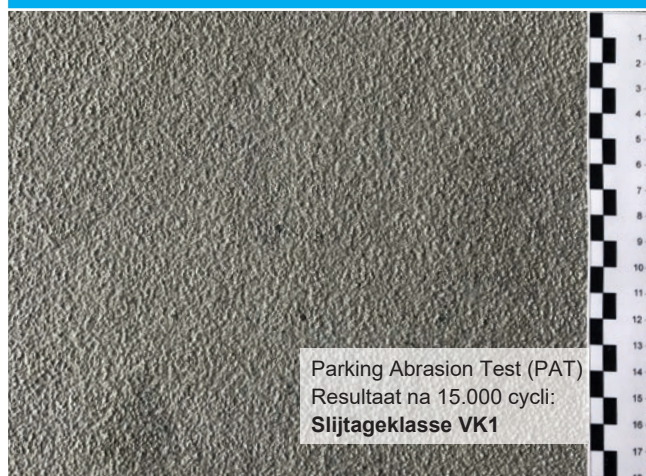


Het flexibele OS 8-systeem

Gebruik bij o.a. uw volgende parkeergarage-project een oplossing die zowel scheuren overbrugt als een hoge slijtvastheid garandeert. Dat is nu mogelijk!

De nieuwe flexibele MC-DUR TopSpeed flex coating vormt samen met MC-DUR TopSpeed SC en MC-DUR TopSpeed het beproefde OS 8-systeem. Alle componenten van dit systeem zijn gebaseerd op de KineticBoost-Technology® en kunnen daardoor ook bij ongunstige weersomstandigheden, bij temperaturen van van 2 °C tot 35 °C en bij een hoge vochtigheidsgraad op een veilige en snelle manier worden toegepast.

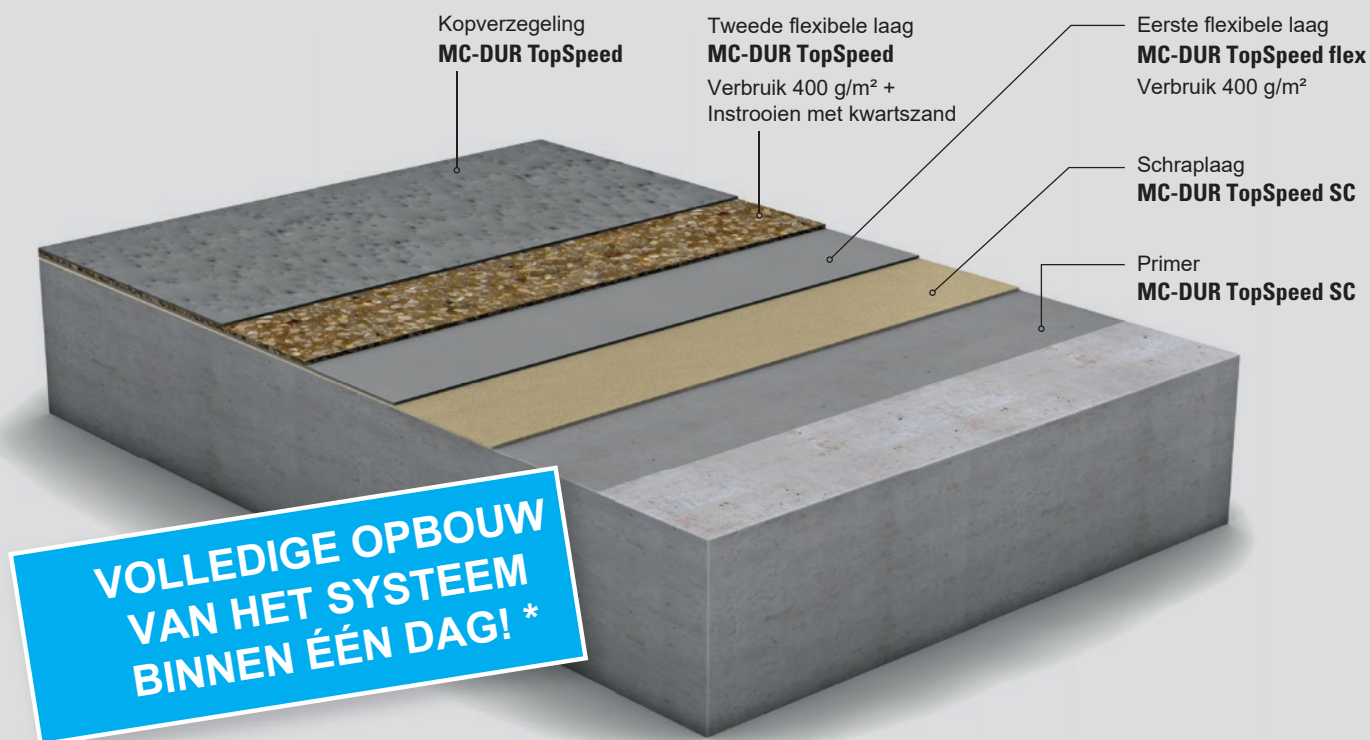
- Overbrugging van scheuren, klasse A2 (0,38 mm) bij -10 °C
- Hoge mechanische slijtvastheid
- Kan ook bij hoge vochtigheidsgraad en lage temperaturen worden toegepast



EXPERTISE
CARPARK

MC
BE SURE. BUILD SURE.

MC-DUR TopSpeed flex



Kan veilig worden ingepland en dekkend worden toegepast dankzij de **KineticBoost-Technology®**



'TopSpeed' staat niet alleen voor een hoge veerkracht, maar ook voor een snellere uitharding: Alle systeemcomponenten maken gebruik van de vochtigheidsgraad om **de uitharding nog sneller** te laten verlopen.

Deze reactie zorgt voor een enorme hechting op alle gangbare beton- en dekvloerondergronden. Het garandeert **topwaarden op het vlak van slijtageweerstand en krasvastheid.**

*ca. 14 uur

De tweecomponenten high-performance coating hardt zelfs uit bij 2 °C omgevingstemperatuur. De speciale reactiekinetiek werkt ook bij hoge temperaturen: MC-DUR TopSpeed kan zelfs veilig worden gebruikt tot 35 °C!

- Geen bescherming of verwarming nodig bij ongunstige omgevingsomstandigheden
- Volledige opbouw van een systeem binnen één dag
- Kortere verwerkingstijden en snel belastbaar

Technische info: mc-topspeed.nl

EXPERTISE
CARPARK

MC
BE SURE. BUILD SURE.

MC-DUR TopSpeed

OS 10 MET HIGHSPEED- FACTOR

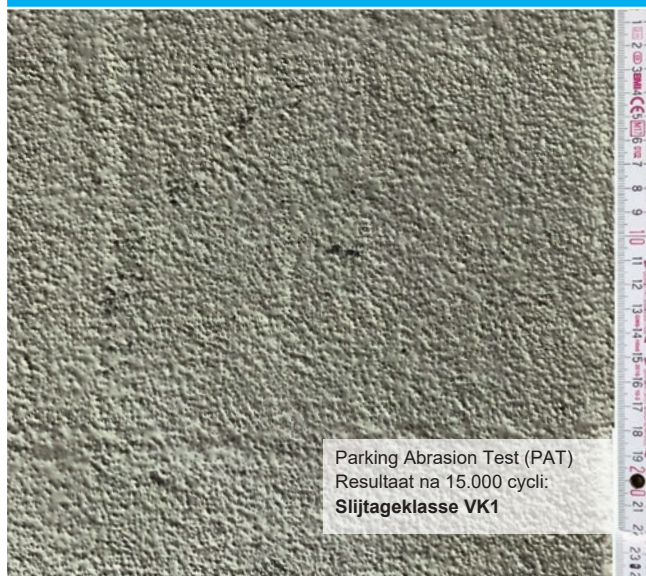


De snelle afdichting voor parkeergarages

In tegenstelling tot conventionele, flexibele coatings en afdichtingen voor parkeergarages, bestaat de MC-oplossing volledig uit systeemcomponenten op basis van KineticBoost-technologie®.

Het resultaat is een OS 10-systeem dat dankzij de gewijzigde reactiekinetiek zelfs kan worden geïnstalleerd bij vochtigheid en temperaturen van 2 °C tot 35 °C. Sneller, veerkrachtiger en duurzamer dan alles wat u gewend bent van conventionele flexibele vloercoatings voor parkeergarages met een hoog risico op scheuren of blootstelling aan de elementen. Het afdichtingssysteem van MC-DUR TopSpeed heeft een algemeen bouwcertificaat van klasse OS 10.

- Verwerking bij 2 °C + 35 °C
- Compatibel met vocht bij verwerking
- Snelle uitharding
- Hoge mechanische sterkte
- Hoge scheuroverbrugging
- UV-bestendig



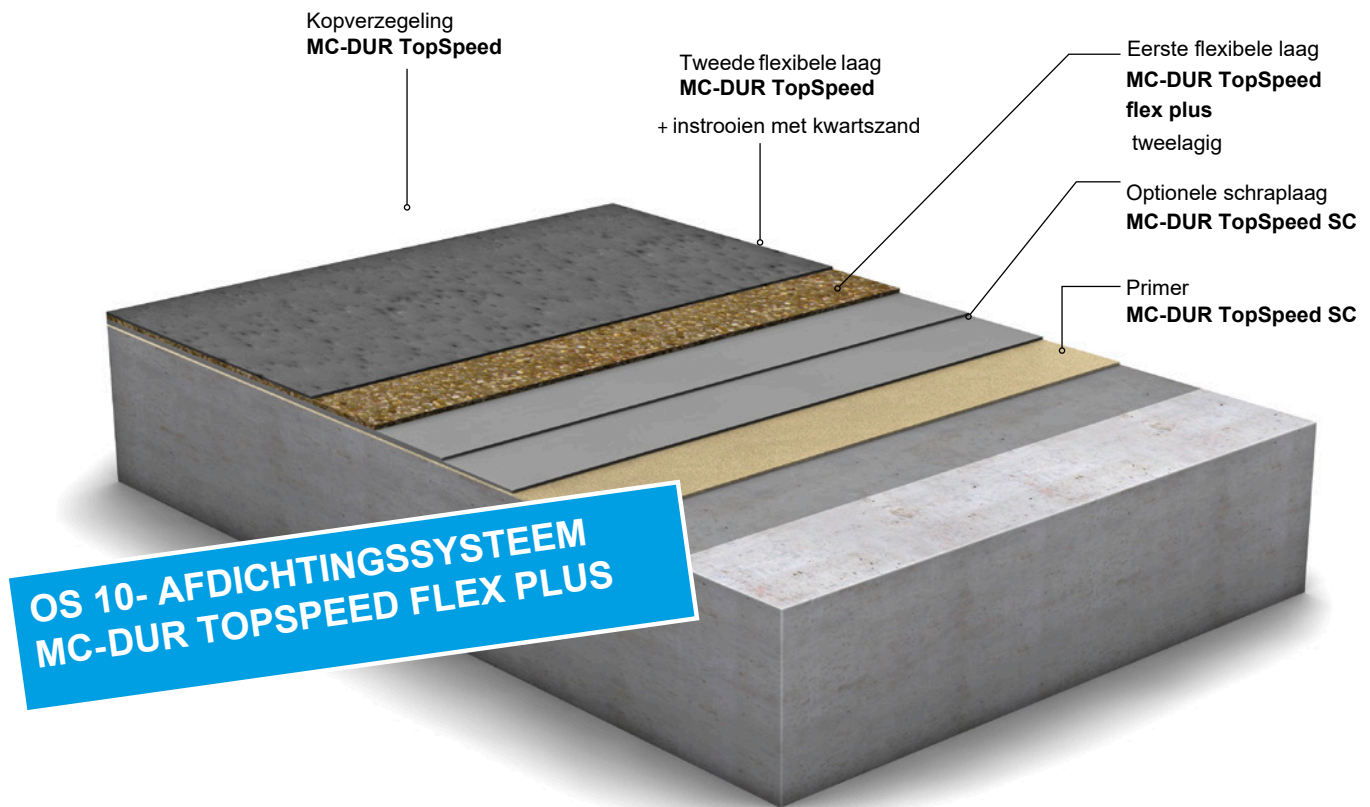
Parking Abrasion Test (PAT)
Resultaat na 15.000 cycli:
Slijtageklasse VK1

EXPERTISE
CARPARK



BE SURE. BUILD SURE.

MC-DUR TopSpeed



Veilig in te plannen en dekkend toepasbaar dankzij de KineticBoost-Technology®



'TopSpeed' staat niet alleen voor een hoge veerkracht, maar ook voor een snellere uitharding: Alle systeemcomponenten maken gebruik van de vochtigheidsgraad om **de uitharding nog sneller** te laten verlopen.

Deze gewijzigde combinatiereactie zorgt voor een **enorme hechting** op alle gangbare beton- en dekvloeren. Het zorgt voor **topwaarden voor slijtvastheid en krasvastheid**.

De tweecomponenten hoogwaardige coating hardt zelfs bij een omgevingstemperatuur van 2 °C uit. Ook bij hoge temperaturen werkt de KineticBoost-Technology uitstekend: MC-DUR TopSpeed kan zelfs tot een temperatuur van 35 °C veilig worden aangebracht!

- Geen bescherming of verwarming nodig bij ongunstige omgevingsomstandigheden
- Volledige opbouw van een systeem binnen een dag
- Snelle belasting met o.a. autoverkeer
- Hoge planningszekerheid

Alle snelle voordelen met één klik: mc-topspeed.nl

De multifunctionele basis

Grondering en reparatiemortel ineen

MC-DUR TopSpeed SC

De transparante speciale hars met lage viscositeit dicht de kloof tussen ondergrondvoorbehandeling en vloercoating. Nu kunt u met één product in enkele uren losgebroke plekken dichten, de ondergrond egaliseren en gronderen. De veelzijdige reactiehars kan als grondering worden gebruikt en opgevuld met zand als egalisatie- en reparatiemortel voor het hele oppervlak of een deel ervan.

Op de voorbehandelde ondergrond kan al na twee uur een nieuwe laag worden aangebracht. Het is met deze multifunctionele speciale hars niet meer nodig om lang te wachten, zoals het geval was bij de toepassing van minerale mortels.

Voordelen van MC-DUR TopSpeed SC

- Opvulbaar met minerale toevoegingen
- Snel uithardend
- Verwerking ook mogelijk bij slechte weersomstandigheden
- Korte wachttijd voor verdere verwerking

Grondering en hechtbrug MC-DUR TopSpeed SC



Opvullen van scheuren MC-DUR TopSpeed SC opgevuld met zand



Schraplaag MC-DUR TopSpeed SC opgevuld met zand



MC-DUR TopSpeed Grenzenverleggende materialen

- Verwerking bij 2 tot 35 °C
- Aanbrengen ook bij vochtige omstandigheden
- Snelle uitharding
- Hoge slijt- en krasvastheid
- UV-bestendig

MC-Bouwchemie
Het Eek 9B - 4004 LM Tiel
Tel.+31 344 633700
info@mc-bouwchemie.nl
www.mc-bouwchemie.com

MC-Bauchemie Belgium N.V.
Conservenstraat 25
B-2235 Westmeerbeek
Tel. +32 15 201462
info@mc-bauchemie.be
www.mc-bauchemie.com



contactgegevens

